



1. MEASUREMENT FORM & MEASUREMENT CERTIFICATE

BULLETIN DE JAUGE & CERTIFICAT DE CONFORMITE

A.N° **A-FRA 1054**

B Sail N° / N° voile :   N° homologation A.M. :

Hulls N° / N° coques :

C Brand of boat / marque du bateau :  Year / Année :

Builder, importer / constructeur, importateur :

Address / adresse :

Postal code / CP :  City / ville :

D 1st owner / propriétaire :

Address / adresse :

Postal code / CP :  City / ville :

2nd owner / propriétaire :

E Address / adresse :

Postal code / CP :  City / ville :

Mode de paiement

- Non payé
- Payé par Espèce
- Payé par Chèque

2. RESERVED NATIONAL CLASS ASSOCIATION

Measurement certificate N° / Certificat de conformité N° A-FRA 1054

Pour être valide ce document doit être accompagné des feuilles de mesures et de calculs correspondantes.

Drawn up the/établi le  By / par

Validate the/validé le  By / par

Signed /signature :

Complementary comments of the measurer / Descriptif complémentaire du jaugeur :

## 2. MEASURES & DESCRIPTION OF THE BOAT / MESURES & DESCRIPTION DU BATEAU

5. Owner / propriétaire : ENGLISH Benjamin

Sail n° / n° de voile 96 Measurement certificate n° A-FRA 1054

PLATFORM / PLATE-FORME : 130 kg mini. : Weight/poids : 136,000 kg Corrector/lest :

BOAT READY TO SAIL/BATEAU PRET A NAVIGUER : 180 kg mini. : Weight/poids : 181,000 kg Corrector/lest :

Total corrector weight / total des lests : 7 kg maxi :

RUDDERS/SAFRANS : Port/bâbord : 4,500 kg Starboard / tribord : 4,200 kg

CENTREBOARDS/DERIVES : Port/bâbord : 4,500 kg Starboard / tribord : 4,500 kg

Comments/observations :

LENGTH/LONGUEUR : 5,52 m. maximum : 1,00 m MAIN BEAM/LARGEUR : 2,60 m. maximum : 1,00 m

Comments/observations :

MATERIALS/MATERIAUX :

Hulls/coques :  Rudders/safrans :  Centreboards/dérives :  Rigging out/gréement dormant :

Spars/espars :  Beams/poutres :  Trampoline/trampoline :

Comments/observations :

### SPARS/GREEMENT :

MAST/MAT :

Total length/Longueur totale : 9,010 m

Perimeter/périmètre : 0,332 m 385 mm. Maxi.

Length/hauteur 2.1.2. : 9,080 m 9100 mm. Maxi.

Length/hauteur 2.1.3. : 6,745 m 6570 mm. Maxi.

Length/hauteur 2.1.4. : 8,100 m 8150 mm. Maxi.

Watertightness/étanchéité :

Comments/observations :

BOOM/BOME :

Total length/Longueur totale : 2,490 m

Width/largeur : 0,000 m or/ou Ø 0,000 m/m

Height/hauteur : 0,000 m

Foot loose main sail/ GV bordure libre :

BOWSPRITTANGON :

Total length/Longueur totale : 3,530 m and/et Ø 0,000 m/m

Comments/observations :

### RIGGING OUTGREEMENT DORMANT :

2 shrouds/haubans :  1 pair of diamond cables/paire de câbles de losange :

1 forestay/étai avant :  1 pair of spreaders/ paire de barres de flèche :

1 bridle/patte d'oie :  2 pairs of trapeze wires/paires de trapèzes :

Comments/observations :

### MARKING/MARQUAGE :

OF THE SAILS/DES VOILES :

Dacron sticker F18 main sail 17,00 m2

Dacron sticker F18 Jib 3,45 m2

Dacron sticker F18 Jib 4,15 m2

Dacron sticker F18 spinnaker 19,00 m2

Dacron sticker F18 spinnaker 21,00 m2

Class emblem F18

OF CORRECTOR WEIGHT /LEST

Weight/poids :

Corrector/lest :

OTHERS/AUTRES :

Mast/mât :

Centreboards/dérives :

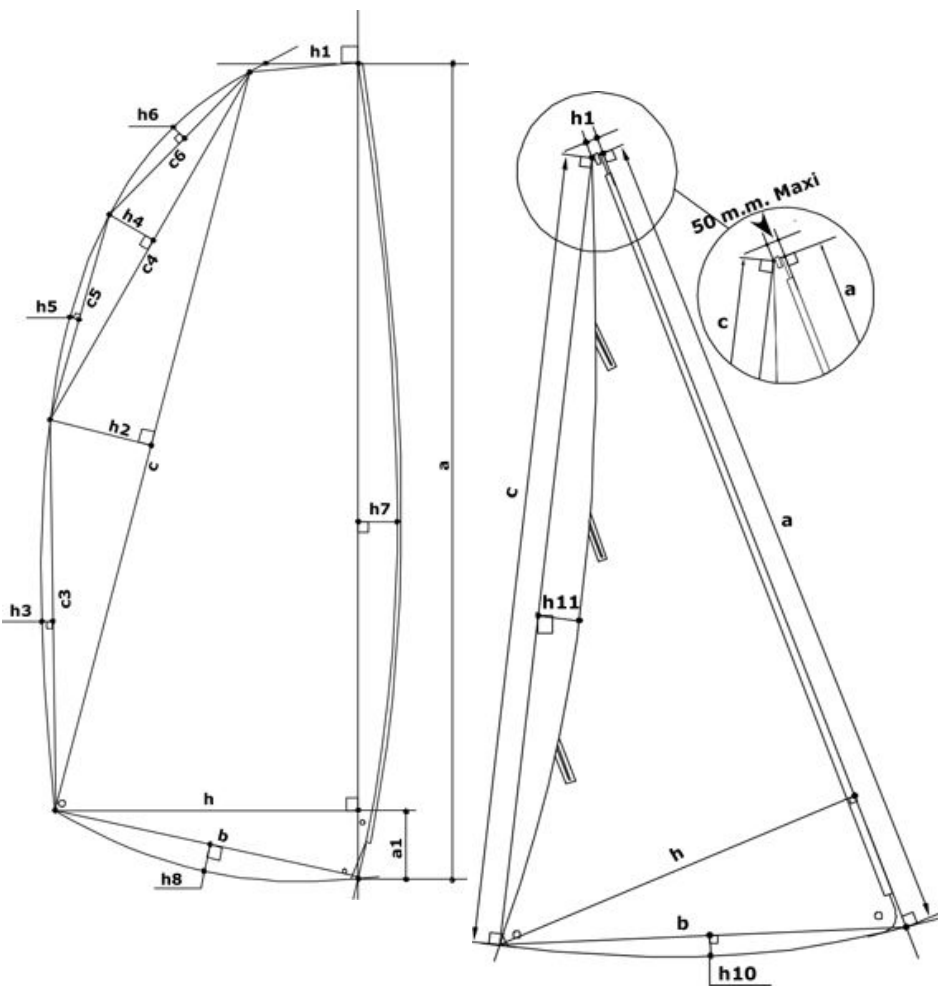
Rudders/safrans :

### 6. RESERVED MEASUREUR

Use for / utilisé pour : Fundamentale measurement / jauge initiale :  Modification n° : 0

The / Fait le : \_\_\_/\_\_\_/0000 Made in / à : LA BAULE By / par :

### 3. MEASURES AND CALCULATIONS OF SAIL AREA - MESURES ET CALCULS DE LA SURFACE DES VOILES



3. Owner / Propriétaire :		ENGLISH Benjamin	
Sail number / N° voile :		96	
Measurement certificate N :		A-FRA 1054	
<b>Main sail / Grand Voile : 17 m2 max.</b>			
Sailmaker / Voilier :		HOBIE	
Serial n° / N° série :		stx 0062404	
Colour / Couleur :		BLANCHE	
Batten number / Nbre de lattes :		7	
Material / Matériau :		PENTEX	
a	8,450	S1 : ((h+h1)(a-a1)+(a1xh))/2	12,9127
h	0,130	S2 : (cxh2)/2	1,2135
c	8,090	S3 : 2/3 c3xh3	0,0818
h	0,300	S4 : (c4xh4)/2	0,3443
c	4,050	S5 : 2/3 c5xh5	0,0327
h	0,170	S6 : 2/3 c6xh6	0,0853
c	1,600	S7 : 2/3 axh7	0,7323
h	0,080	S8 : 2/3 bxh8	
c	2,450	<b>MS area / GV surface :</b>	<b>15,40</b>
h	0,020	Mast / Mât :	
c	4,090	Length / Longueur :	9,010
h	0,030	Perimeter / Périmètre :	0,332
h	2,220	Mast area / Surf. Du mât :	<b>1,50</b>
b	2,250	Boom / Bôme :	
h	0,000	Height / Hauteur :	
a	0,420	Width / Largeur :	
h	0,880	Length / Longueur :	2,490
		Boom area / Bôme :	
		<b>Total area :</b>	<b>16,90</b>

<b>Jib / Foc n° 1 : 3,45 m2 max.</b>			
<b>Jib / Foc n° 2 : 4,15 m2 max.</b>			
h1 = 50mm max. :	35,0 mm	h7	0,020
Sailmaker / Voilier :	HOBIE	c	5,500
Serial n° / N° série :	TF4170605	h	1,530
Colour / Couleur :	blanc	b	1,550
Batten number / Nbre de lattes :	3	h1	0,020
Material / Matériau :	pentex	h1	- 0,082
		<b>Jib area / Surface Foc</b>	
		<b>4,04</b>	

<b>Spinnaker n°1 : 19m2 max.</b>		<b>Spinnaker n°2 : 21m2 max.</b>	
Sailmaker / Voilier :	HOBIE	SL1	8,500
Serial n° / N° série :	nt2170708	SL2	7,720
Colour / Couleur :	BLEU	SM	2,880
Material / Matériau :	NYLON	SF	3,800
		% SMG / SF	
		75,79	
		<b>Spi. area / Surface Spi.</b>	
		<b>20,71</b>	

### 4. RESERVED MEASUREUR

Use for / utilisé pour :  Fundamentale measurement / jauge initiale :  Modification n° :

Or the measurement / ou la jauge :  1 main sail / 1 GV :  or jib / ou 1 foc :  or 1 spi / ou spi :

The / Fait le :  Made in / à :  By / par :