



## 1. MEASUREMENT FORM &amp; MEASUREMENT CERTIFICATE

## BULLETIN DE JAUGE &amp; CERTIFICAT DE CONFORMITE

A.N° **A-FRA 1030**B Sail N° / N° voile : **FRA** **1828** N° homologation A.M. :Hulls N° / N° coques : **182 D 505** **182 D 505**C Brand of boat / marque du bateau : **HOBIE CAT TIGER** Year / Année : **2005**Builder, importer / constructeur, importateur : **HOBIE CAT EUROPE**Address / adresse : **ZI TOULON EST****BP 250**Postal code / CP : **83078** City / ville : **LA FARLEDE TOULON CEDEX 9**

1st owner / propriétaire :

D Address / adresse :

Postal code / CP : City / ville :

2nd owner / propriétaire :

E Address / adresse :

Postal code / CP : City / ville :

## Mode de paiement

- Non payé  
 Payé par Espèce  
 Payé par Chèque

## 2. RESERVED NATIONAL CLASS ASSOCIATION

Measurement certificate N° / Certificat de conformité N° **A-FRA 1030**

Pour être valide ce document doit être accompagné des feuilles de mesures et de calculs correspondantes.

Drawn up the/établi le **21/06/2005** By / par **JAMES BAECKLER**Validate the/validé le **02/04/2008** By / par **P.C.Barraud**

Signed /signature :

Complementary comments of the measurer / Descriptif complémentaire du jaugeur :

## 2. MEASURES & DESCRIPTION OF THE BOAT / MESURES & DESCRIPTION DU BATEAU

5. Owner / propriétaire :

Sail n° / n° de voile FRA 1828 Measurement certificate n° A-FRA 1030

PLATFORM / PLATE-FORME : 130 kg mini. : Weight/poids : 131,630 kg Corrector/lest :

BOAT READY TO SAIL/BATEAU PRET A NAVIGUER : 180 kg mini. : Weight/poids : 179,410 kg Corrector/lest : 0,590 kg

Total corrector weight / total des lests : 7 kg maxi : 0,590 kg

RUDDERS/SAFRANS :  
Port/bâbord : 4,440 kg Starboard / tribord : 4,460 kg

CENTREBOARDS/DERIVES :  
Port/bâbord : 3,960 kg Starboard / tribord : 3,970 kg

Comments/observations :

LENGTH/LONGUEUR : 5,52 m. maximum : 1,00 m MAIN BEAM/LARGEUR : 2,60 m. maximum : 1,00 m

Comments/observations :

MATERIALS/MATERIAUX :

Hulls/coques :  Rudders/safrans :  Centreboards/dérives :  Rigging out/gréement dormant :

Spars/espars :  Beams/poutres :  Trampoline/trampoline :

Comments/observations :

### SPARS/GREEMENT :

MAST/MAT :

Total length/Longueur totale : 9,000 m

Perimeter/périmètre : 0,334 m 385 mm. Maxi.

Length/hauteur 2.1.2. : 9,041 m 9100 mm. Maxi.

Length/hauteur 2.1.3. : 6,740 m 6570 mm. Maxi.

Length/hauteur 2.1.4. : 8,150 m 8150 mm. Maxi.

Watertightness/étanchéité :

Comments/observations :

BOOM/BOME :

Total length/Longueur totale : 2,430 m

Width/largeur : 0,000 m or/ou Ø 0,000 m/m

Height/hauteur : 0,000 m

Foot loose main sail/ GV bordure libre :

BOWSPRITTANGON :

Total length/Longueur totale : 0,000 m and/et Ø 0,000 m/m

Comments/observations :

### RIGGING OUTGREEMENT DORMANT :

2 shrouds/haubans :  1 pair of diamond cables/paire de câbles de losange :

1 forestay/étai avant :  1 pair of spreaders/ paire de barres de flèche :

1 bridle/patte d'oie :  2 pairs of trapeze wires/paires de trapèzes :

Comments/observations :

### MARKING/MARQUAGE :

OF THE SAILS/DES VOILES :

Dacron sticker F18 main sail 17,00 m2

Dacron sticker F18 Jib 3,45 m2

Dacron sticker F18 Jib 4,15 m2

Dacron sticker F18 spinnaker 19,00 m2

Dacron sticker F18 spinnaker 21,00 m2

Class emblem F18

OF CORRECTOR WEIGHT /LEST

Weight/poids :

Corrector/lest :

OTHERS/AUTRES :

Mast/mât :

Centreboards/dérives :

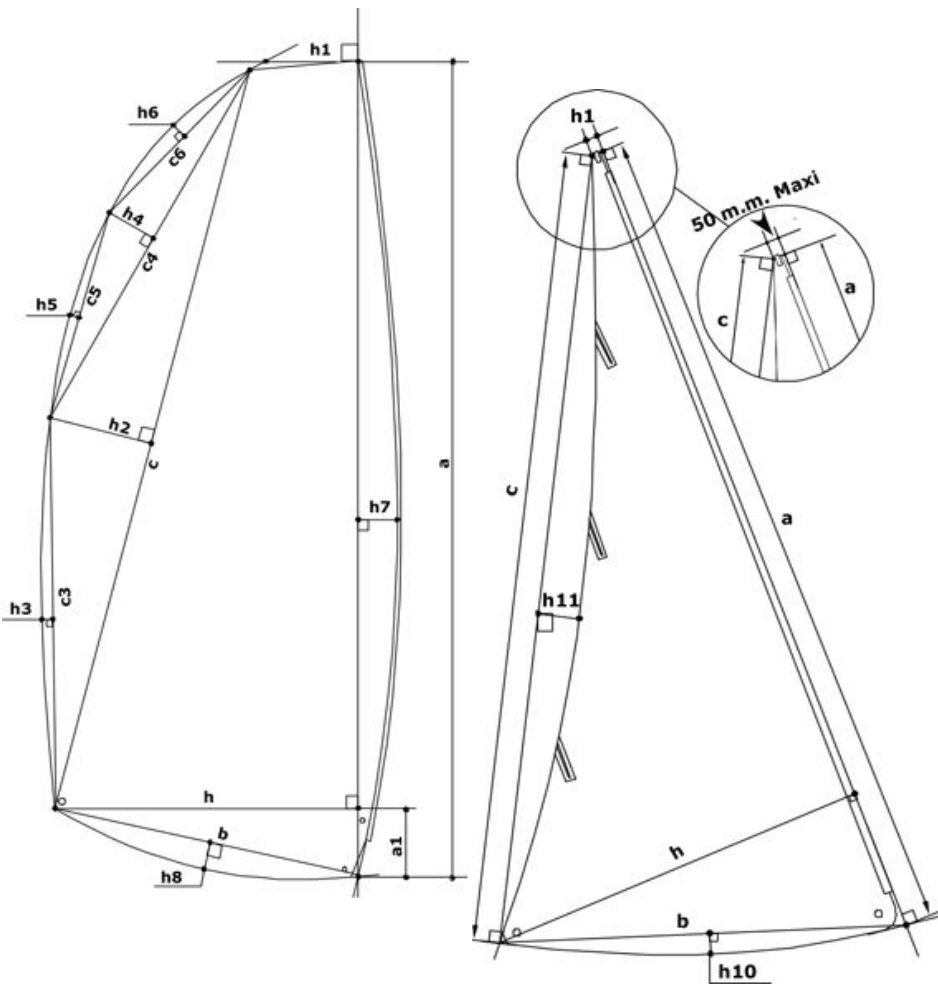
Rudders/safrans :

### 6. RESERVED MEASUREUR

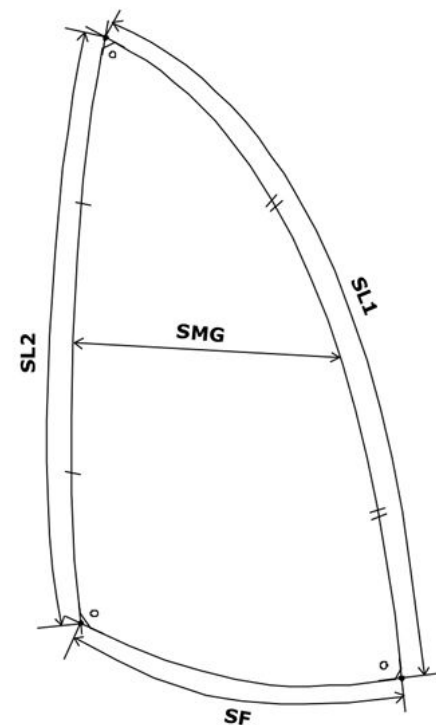
Use for / utilisé pour : Fundamentale measurement / jauge initiale :  Modification n° : 0

The / Fait le : 21/06/2005 Made in / à : HYERES By / par : JAMES BAECKLER

### 3. MEASURES AND CALCULATIONS OF SAIL AREA - MESURES ET CALCULS DE LA SURFACE DES VOILES



3. Owner / Propriétaire :			
Sail number / N° voile :		FRA 1828	
Measurement certificate N :		A-FRA 1030	
<b>Main sail / Grand Voile : 17 m2 max.</b>			
Sailmaker / Voilier :		HOBIE CAT	
Serial n° / N° série :		STX 0061105	
Colour / Couleur :		BLANC	
Batten number / Nbre de lattes :		7	
Material / Matériau :		PENTEX	
a	8,375	S1 : ((h+h1)(a-a1)+(a1xh))/2	12,7750
h	0,084	S2 : (cxh2)/2	1,3972
c	8,100	S3 : 2/3 c3xh3	0,2525
h	0,345	S4 : (c4xh4)/2	0,1490
c	2,710	S5 : 2/3 c5xh5	0,0393
h	0,110	S6 : 2/3 c6xh6	
c	0,755	S7 : 2/3 axh7	0,4690
h	0,000	S8 : 2/3 bxh8	
c	1,965	<b>MS area / GV surface :</b>	<b>15,08</b>
h	0,030	Mast / Mât :	
c	5,410	Length / Longueur :	9,000
h	0,070	Perimeter / Périmètre :	0,334
h	2,220	Mast area / Surf. Du mât :	<b>1,50</b>
b	2,240	Boom / Bôme :	
h	0,000	Height / Hauteur :	
a	0,285	Width / Largeur :	
h	0,860	Length / Longueur :	2,430
		Boom area / Bôme :	
		<b>Total area :</b>	<b>16,59</b>



<b>Jib / Foc n° 1 : 3,45 m2 max.</b>			
<b>Jib / Foc n° 2 : 4,15 m2 max.</b>			
h1 = 50mm max. :	45,0 mm	h7	0,030
Sailmaker / Voilier :	HOBIE CAT	c	5,580
Serial n° / N° série :	T4151007	h	1,530
Colour / Couleur :	BLANC	b	1,532
Batten number / Nbre de lattes :	3	h1	0,020
Material / Matériau :	PENTEX	h1	- 0,075
		<b>Jib area / Surface Foc</b>	<b>4,11</b>

<b>Spinnaker n°1 : 19m2 max.</b>		<b>Spinnaker n°2 : 21m2 max.</b>	
Sailmaker / Voilier :	HOBIE CAT	SL1	8,480
Serial n° / N° série :	NT2150711	SL2	7,710
Colour / Couleur :	ROUGE	SM	2,910
Material / Matériau :	NYLON	SF	3,795
		% SMG / SF	76,68
		<b>Spi. area / Surface Spi.</b>	<b>20,82</b>

### 4. RESERVED MEASUREUR

Use for / utilisé pour :  Fundamentale measurement / jauge initiale :  Modification n° :

Or the measurement / ou la jauge :  1 main sail / 1 GV :  or jib / ou 1 foc :  or 1 spi / ou spi :

The / Fait le :  Made in / à :  By / par :